

第5回宜野湾市ジュニアテニス大会 男子 A クラス

コンソレーション

4ゲーム先取ノード

優勝

準優勝

16番

2番

6

1

本戦

6ゲーム先取ノード

優勝

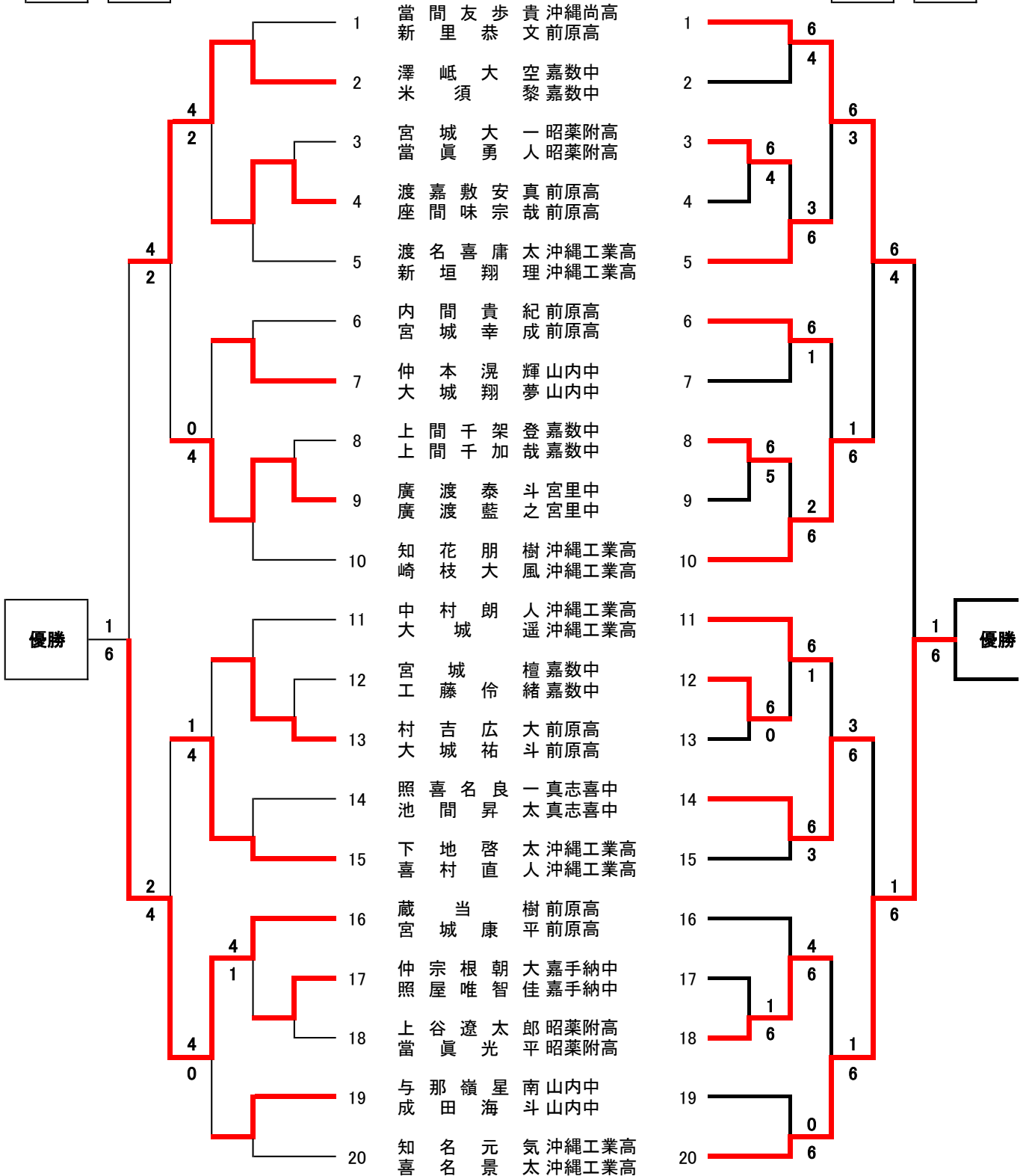
準優勝

20番

1番

6

1



]